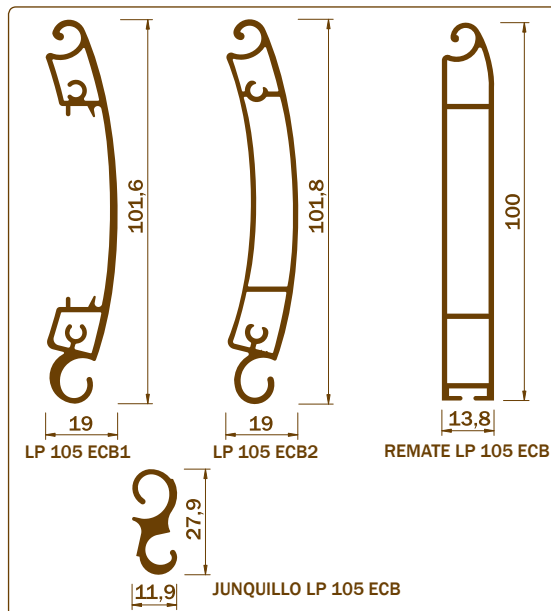


**LP 105 ECB. LAMA DE ALUMINIO EXTRUIDO**



**CARACTERÍSTICAS**

- Puerta enrollable con lama extruida de aluminio de 105mm curva autoblocante.
- Motores posibles: tubular o lateral.
- Disponible en versión ciega, troquelada simple, troquelada doble o con láminas de policarbonato.
- Acabados disponibles: Colores básicos, anodizados y colores carta RAL a elegir. Maderas especiales a consultar pedido mínimo y disponibilidad.

**DATOS TÉCNICOS**

| MODELOS            | PERÍMETROS (mm) |       | LAMAS POR METRO DE ALTURA | PESO TEÓRICO (Kg/m <sup>2</sup> ) | ANCHO MÁXIMO Recomendable |
|--------------------|-----------------|-------|---------------------------|-----------------------------------|---------------------------|
|                    | EXTERIOR        | TOTAL |                           |                                   |                           |
| LP 105 ECB1        | 306             | 433   | 9,7 (*)                   | 13,649 (*)                        | 5,5m                      |
| LP 105 ECB1T       | 306             | 433   | 9,7 (*)                   | 12,076 (*)                        | 5,0m                      |
| LP 105 ECB1T + PC  | 306             | 433   | 9,7 (*)                   | 14,503 (*)                        | 5,0m                      |
| LP 105 ECB1TT      | 306             | 433   | 9,7 (*)                   | 11,834 (*)                        | 4,8m                      |
| LP 105 ECB1TT + PC | 306             | 433   | 9,7 (*)                   | 14,261 (*)                        | 4,8m                      |
| LP 105 ECB2        | 267             | 516   | 9,7 (*)                   | 13,967 (*)                        | 6,5m                      |
| JUNQUILLO          | 120             | 120   | -                         | -                                 | 6,5m                      |
| REMATE             | 257             | 491   | -                         | -                                 | -                         |

(T) (150x40) Troquelada (TT) (340x40) Troquelada doble (PC) Láminas de policarbonato (\*) Incluyen el junquillo

**ENROLLAMIENTOS**

| LAMA | EJE | ALTURA |      |      |      |      |      |      |      |      |      |      |      |      |      |      |      |      |      |      |      |
|------|-----|--------|------|------|------|------|------|------|------|------|------|------|------|------|------|------|------|------|------|------|------|
|      |     | 1,4m   | 1,6m | 1,8m | 2,0m | 2,2m | 2,4m | 2,6m | 2,8m | 3,0m | 3,2m | 3,4m | 3,6m | 3,8m | 4,0m | 4,2m | 4,4m | 4,6m | 4,8m | 5,0m | 5,2m |
| ECB1 | 133 | 260    | 260  | 280  | 290  | 300  | 300  | 320  | 330  | 330  | 340  | 340  | 350  | 350  | 360  | 360  | 360  | 380  | 380  | 390  | 390  |
| ECB2 | 133 | 260    | 260  | 290  | 290  | 300  | 300  | 320  | 330  | 330  | 330  | 340  | 350  | 350  | 350  | 360  | 360  | 380  | 390  | 390  | 390  |

**NOTA:** En puertas de gran altura y con motor tubular, se recomienda evitar el uso de lamas con doble troquelado en el primer metro superior. Todas las medidas se muestran en mm. El peso teórico indicado incluye todos los componentes que lleva el tejido en cada caso (junquillo, burlete, lámina de policarbonato, ...)