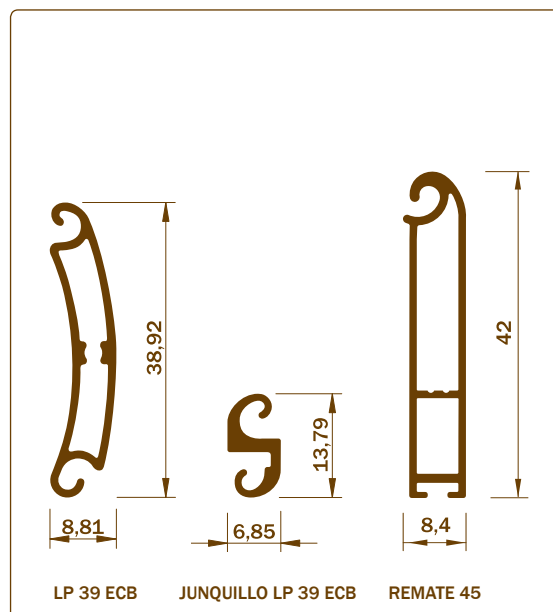


LP 39 ECB. LAMA DE ALUMINIO EXTRUIDO



CARACTERÍSTICAS

- Persiana enrollable con lama extruida de aluminio de 39mm curva autoblocante.
- Accionamientos posibles: cinta, cardan, torno o motor.
- Acabados disponibles: Colores Básicos, anodizados y colores carta RAL a elegir. Maderas especiales a consultar pedido mínimo y disponibilidad.
- Cajones disponibles: pvc, aluminio, de obra

DATOS TÉCNICOS

MODELOS	PERÍMETROS (mm)		LAMAS POR METRO DE ALTURA	PESO TEÓRICO		ANCHO MÁXIMO Recomendable
	EXTERIOR	TOTAL		(Kg/m)	(Kg/m ²)	
LP 39 ECB	106	175	25,6 (*)	0,254	9,6 (*)	2,5m
JUNQUILLO	60	60	-	0,119	-	2,5m
REMATE	153	216	-	0,295	-	-

(*) Incluyen el junquillo

ENROLLAMIENTOS

CAJÓN ALUMINIO		137	165	180	CAJÓN PVC		155	170	185	200	225
ALUMINIO 90°		X	X	X	REGIBLOCK		X	X	X	X	X
ALUMINIO 45°		X	X	X	REGILUX		X	X		X	
LAMA	EJE	ALTURA			REGICLICK <td></td> <td></td> <td></td> <td>X</td> <td></td>					X	
LP 39 ECB	Ø 40	1.050	1.800	2.300	SUBLIBOX		X		X		
	Ø 50	1.000	1.750	2.250	PVC DOBLE TABIQUE		X		X		
	Ø 60	950	1.700	2.200	LAMA	EJE	ALTURA				
LP 39 ECB	Ø 40	1.400	1.800	2.300	Ø 40	1.400	1.800	2.300	2.400	3.000	
	Ø 50	1.450	1.900	2.200	Ø 50	1.450	1.900	2.200	2.350	2.900	
	Ø 60	1.200	1.800	2.100	Ø 60	1.200	1.800	2.100	2.300	2.850	

NOTA: Todas las medidas se muestran en mm. Las alturas (H) indicadas incluyen el cajón y el remate, es decir, se refieren al hueco para el compacto. Estas alturas son orientativas, debiendo tener en cuenta las condiciones particulares de cada caso: ancho de la persiana, tipo de fleje utilizado, cajones muy largos que puedan presentar pandeo, cajones que queden deformados al ser colocados en obra...