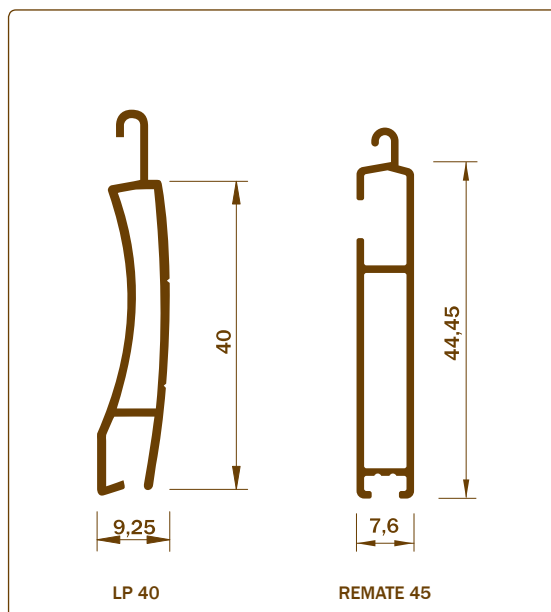


LP 40. LAMA DE ALUMINIO EXTRUIDO



CARACTERÍSTICAS

- Persianas enrollable con lama extruida de aluminio de 40mm curva.
- Accionamientos posibles: cinta, cardan, torno o motor.
- Acabados disponibles: Colores Básicos, anodizados y colores carta RAL a elegir. Maderas especiales a consultar pedido mínimo y disponibilidad.
- Cajones disponibles: pvc, aluminio, de obra

DATOS TÉCNICOS

MODELOS	PERÍMETROS (mm)		LAMAS POR METRO DE ALTURA	PESO TEÓRICO		ANCHO MÁXIMO Recomendable
	EXTERIOR	TOTAL		(Kg/m)	(Kg/m ²)	
LP 40	145	211	25	0,313	7,7	2,7m
REMATE	153	216	-	0,295	-	-

ENROLLAMIENTOS

CAJÓN ALUMINIO					137	165	180	CAJÓN PVC					155	170	185	200	225
ALUMINIO 90°					X	X	X	REGIBLOCK					X	X	X	X	X
ALUMINIO 45°					X	X	X	REGILUX					X	X		X	
LAMA	EJE	ALTURA			REGICLICK								X				
LP 40	Ø 40	900	1.300	1.700	SUBLIBOX					X		X					
	Ø 50	850	1.250	1.650	PVC DOBLE TABIQUE					X		X					
	Ø 60	800	1.200	1.600	LAMA	EJE	ALTURA										
LP 40	Ø 40	1.250	1.600	2.150	2.300	2.700											
	Ø 50	1.150	1.500	2.100	2.250	2.800											
	Ø 60	1.100	1.450	2.000	2.200	2.750											

NOTA: Todas las medidas se muestran en mm. Las alturas (H) indicadas incluyen el cajón y el remate, es decir, se refieren al hueco para el compacto. Estas alturas son orientativas, debiendo tener en cuenta las condiciones particulares de cada caso: ancho de la persiana, tipo de fleje utilizado, cajones muy largos que puedan presentar pandeo, cajones que queden deformados al ser colocados en obra...