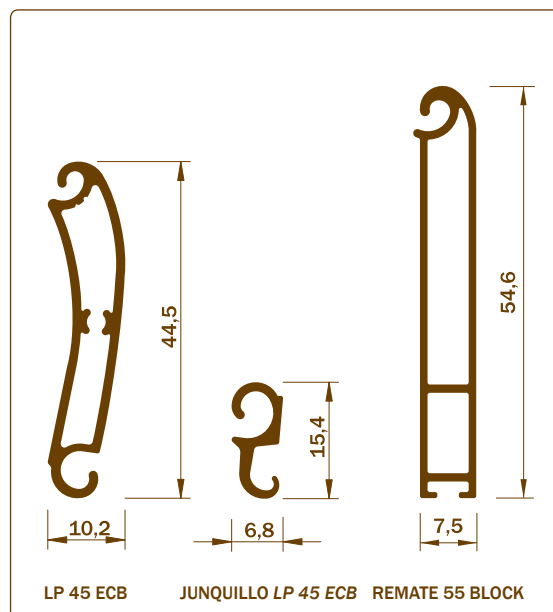


LP 45 ECB. LAMA DE ALUMINIO EXTRUIDO



CARACTERÍSTICAS

- Persiana enrollable con lama extruida de aluminio de 45mm curva autoblocante.
- Accionamientos posibles: cinta, cardan, torno o motor.
- Acabados disponibles: Colores Básicos, anodizados y colores carta RAL a elegir. Maderas especiales a consultar pedido mínimo y disponibilidad.
- Cajones disponibles: pvc, aluminio, de obra

DATOS TÉCNICOS

| MODELOS | PERÍMETROS (mm) | | LAMAS POR METRO DE ALTURA | PESO TEÓRICO | | ANCHO MÁXIMO Recomendable |
|-----------|-----------------|-------|---------------------------|--------------|----------------------|---------------------------|
| | EXTERIOR | TOTAL | | (Kg/m) | (Kg/m ²) | |
| LP 45 ECB | 120 | 201 | 22,2 (*) | 0,361 | 10,5 (*) | 2,9m |
| JUNQUILLO | 62 | 62 | - | 0,115 | - | 2,9m |
| REMATE | 140 | 253 | - | 0.364 | - | - |

(*) Incluyen el junquillo

ENROLLAMIENTOS

| CAJÓN ALUMINIO | | | | 137 | 165 | 180 | CAJÓN PVC | | | | | |
|----------------|--|--|--|------|--------|-------|-----------|-------------------|-------|-----|-----|---|
| ALUMINIO 90° | | | | X | X | X | 155 | 170 | 185 | 200 | 225 | |
| ALUMINIO 45° | | | | X | X | X | REGIBLOCK | X | X | X | X | X |
| LAMA | | | | EJE | ALTURA | | | REGILUX | X | X | | X |
| LP 45 ECB | | | | Ø 40 | 900 | 1.600 | 1.900 | REGICLICK | | | | X |
| | | | | Ø 50 | 850 | 1.550 | 1.850 | SUBLIBOX | X | | X | |
| | | | | Ø 60 | 800 | 1.500 | 1.800 | PVC DOBLE TABIQUE | X | | X | |
| | | | | EJE | LAMA | | | | | | | |
| | | | | Ø 40 | 1.100 | 1.550 | 1.800 | 2.100 | 2.750 | | | |
| | | | | Ø 50 | 1.000 | 1.500 | 1.700 | 2.000 | 2.700 | | | |
| | | | | Ø 60 | 1.000 | 1.550 | 1.650 | 1.900 | 2.550 | | | |

NOTA: Todas las medidas se muestran en mm. Las alturas (H) indicadas incluyen el cajón y el remate, es decir, se refieren al hueco para el compacto. Estas alturas son orientativas, debiendo tener en cuenta las condiciones particulares de cada caso: ancho de la persiana, tipo de fleje utilizado, cajones muy largos que puedan presentar pandeo, cajones que queden deformados al ser colocados en obra...