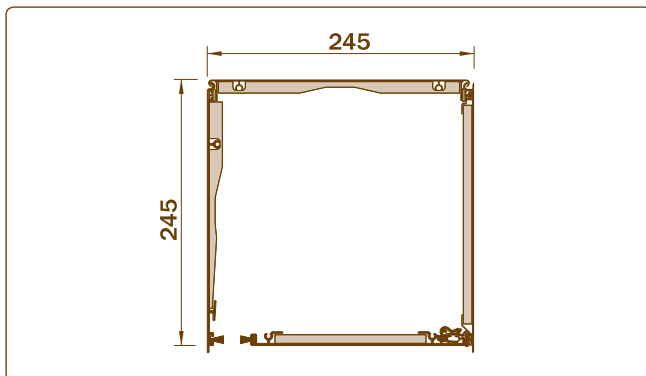


CAJÓN SUBLIBOX® 245



CARACTERÍSTICAS

Modelos de cajón enrasado de alta calidad, formados por 4 tapas de extrusión de aluminio, con posibilidad de aislante de polietileno en las cuatro tapas. Las uniones entre tapas van selladas con juntas de goma estancas. Esta configuración garantiza una excelente robustez y propiedades aislantes termo-acústicas del conjunto ensamblado. Sus posibilidades ofrecen revestirlo con FILM de PVC de 200 μ con protección acrílica para exteriores, igual a las carpinterías de PVC.

ACABADOS DISPONIBLES

Colores Básicos (Blanco) y Anodizados (Plata | Bronce | Inox Claro | Inox Oscuro)

Colores RAL estándar (1002 | 1015 | 3005 | 3007 | 5013 | 6005 | 6009 | 7011 | 7012 | 7016 | 7022 | 7038 | 8001 | 8007 | 8014 | 8017 | 8019 | 8027 | 9007 | 9010 | H.M. Titanio | H.O. Pizarra | Negro Mate | Beige claro | Beige Kuwait | Lacado Bronce | Plata | Testa di moro | Rojo Moteado | Verde Moteado | Gris Moteado)

Maderas especiales a consultar pedido mínimo y disponibilidad.

Folio para recubrir: Amplia gama disponible, consultar cantidades.