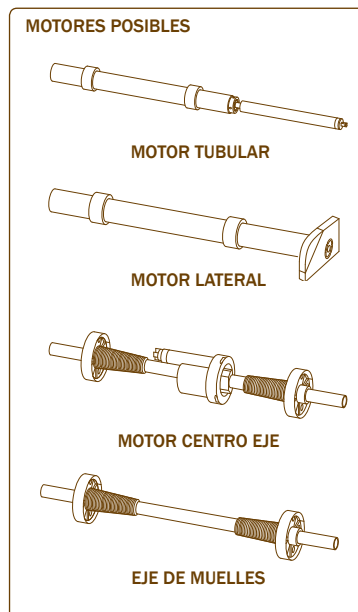
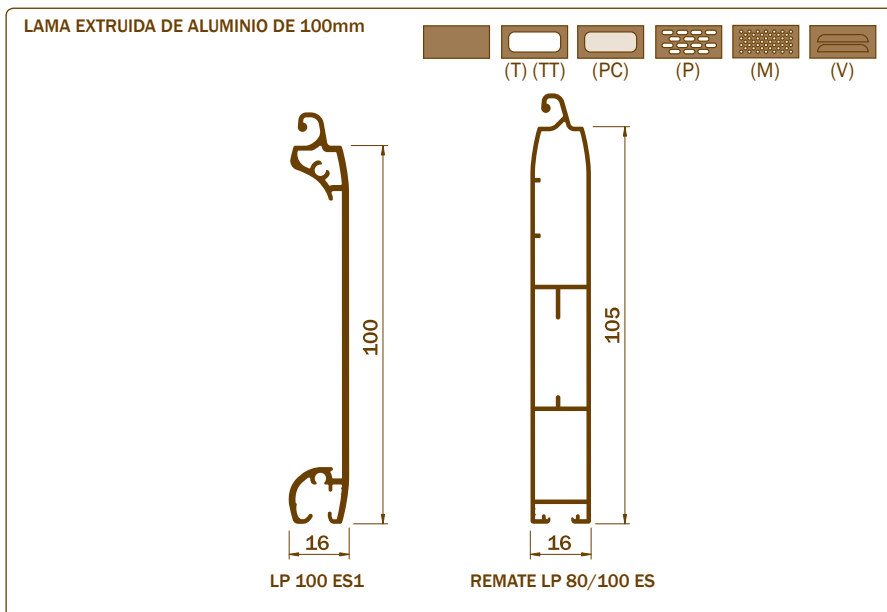


LAMA LP 100 ES



ACABADOS DISPONIBLES

Colores básicos, anodizados y colores carta RAL a elegir.
Maderas especiales a consultar pedido mínimo y disponibilidad.

DATOS TÉCNICOS

MODELOS	PERÍMETROS (mm)		LAMAS POR METRO DE ALTURA	PESO TEÓRICO (Kg/m ²)	ANCHO MÁXIMO Recomendable
	EXTERIOR	TOTAL			
LP 100 ES1	334	382	10	9,377	5,8m
LP 100 ES1T	334	382	10	6,927	5,3m
LP 100 ES1T + PC	334	382	10	8,727	5,3m
LP 100 ES1TT	334	382	10	6,667	5,1m
LP 100 ES1TT + PC	334	382	10	8,467	5,1m
LP 100 ES1P	334	382	10	8,297	5,7m
LP 100 ES1P + PC	334	382	10	10,097	5,7m
LP 100 ES1M	334	382	10	8,347	5,7m
LP 100 ES1M + PC	334	382	10	10,147	5,7m
LP 100 ES1V	334	382	10	9,377	5,8m

REMATE	299	569	-	-	-
(T) (160x60) Troquelada	(TT) (360x60) Troquelada doble	(PC) Láminas de policarbonato	(P) Perforada	(M) Microperforada	(V) Ventilada

ENROLLAMIENTOS

ENROLLAMIENTOS	LAMA	EJE	ALTURA																		
			1,4m	1,6m	1,8m	2,0m	2,2m	2,4m	2,6m	2,8m	3,0m	3,2m	3,4m	3,6m	3,8m	4,0m	4,2m	4,4m	4,6m	4,8m	5,0m
LP 100 ES1	100	210	220	230	250	260	260	260	270	270	280	300	300	310	320	320	330	340	340	350	350
	133	240	260	260	270	270	280	280	280	290	290	300	310	310	320	330	330	340	340	350	360
	200	260	270	280	280	290	300	300	310	320	330	330	330	340	340	350	360	360	360	360	380
	220	280	290	300	300	300	310	320	330	330	340	350	350	350	360	360	360	370	380	380	380
	240	300	300	310	320	320	320	330	330	340	340	350	360	370	380	380	380	390	390	400	400

NOTA: En puertas de gran altura y con motor tubular, se recomienda evitar el uso de lamas con doble troquelado en el primer metro superior. Todas las medidas se muestran en mm. El peso teórico indicado incluye todos los componentes que lleva el tejido en cada caso (junquillo, burlete, lámina de policarbonato, ...)