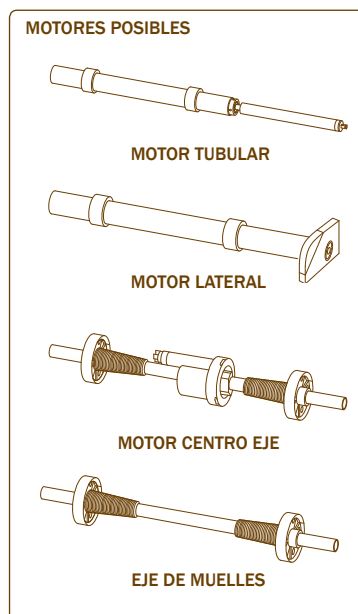
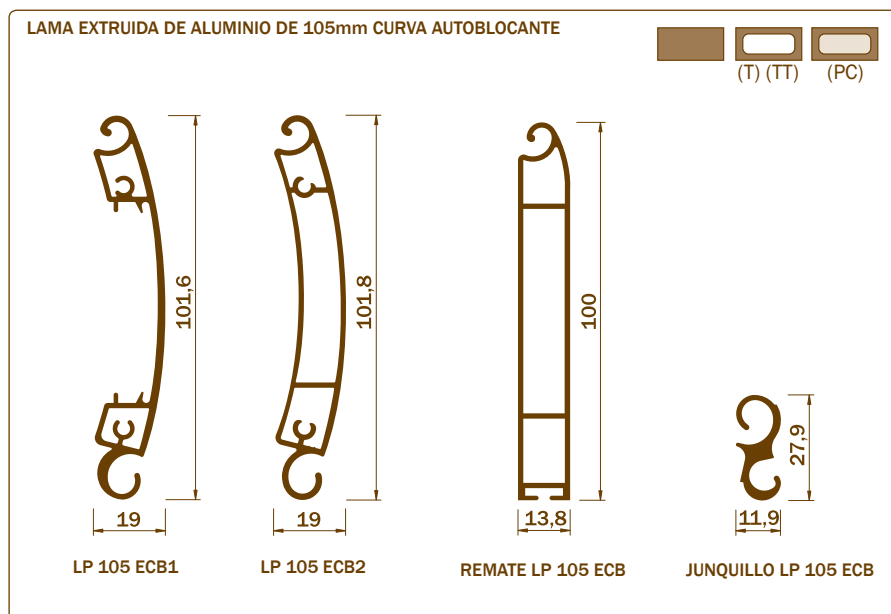


LAMA LP 105 ECB



ACABADOS DISPONIBLES

Colores básicos, anodizados y colores carta RAL a elegir.
Maderas especiales a consultar pedido mínimo y disponibilidad.

DATOS TÉCNICOS

MODELOS	PERÍMETROS (mm)		LAMAS POR METRO DE ALTURA	PESO TEÓRICO (Kg/m ²)	ANCHO MÁXIMO Recomendable
	EXTERIOR	TOTAL			
LP 105 ECB1	306	433	9,7 (*)	13,649 (*)	5,5m
LP 105 ECB1T	306	433	9,7 (*)	12,076 (*)	5,0m
LP 105 ECB1T + PC	306	433	9,7 (*)	14,503 (*)	5,0m
LP 105 ECB1TT	306	433	9,7 (*)	11,834 (*)	4,8m
LP 105 ECB1TT + PC	306	433	9,7 (*)	14,261 (*)	4,8m
LP 105 ECB2	267	516	9,7 (*)	13,967 (*)	6,5m
JUNQUILLO	120	120	-	-	6,5m
REMATE	257	491	-	-	-

(T) (150x40) Troquelada (TT) (340x40) Troquelada doble (PC) Láminas de policarbonato (*) Incluyen el junquillo

ENROLLAMIENTOS

ENROLLAMIENTOS		ALTURA																			
LAMA	EJE	1,4m	1,6m	1,8m	2,0m	2,2m	2,4m	2,6m	2,8m	3,0m	3,2m	3,4m	3,6m	3,8m	4,0m	4,2m	4,4m	4,6m	4,8m	5,0m	5,2m
LP 105 ECB1	133	260	260	280	290	300	300	320	330	330	340	340	350	350	360	360	360	380	380	390	390
LP 105 ECB2	133	260	260	290	290	300	300	320	330	330	330	340	350	350	350	360	360	380	390	390	390

NOTA: En puertas de gran altura y con motor tubular, se recomienda evitar el uso de lamas con doble troquelado en el primer metro superior. Todas las medidas se muestran en mm. El peso teórico indicado incluye todos los componentes que lleva el tejido en cada caso (junquillo, burlete, lámina de policarbonato, ...)