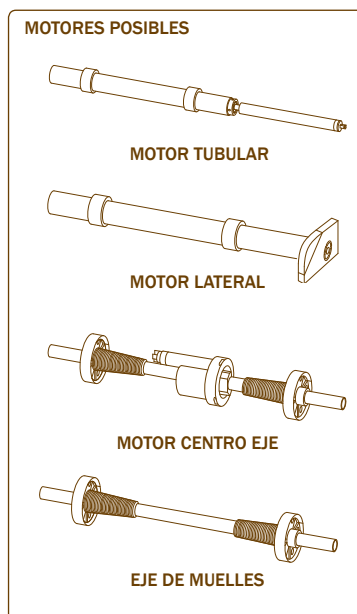
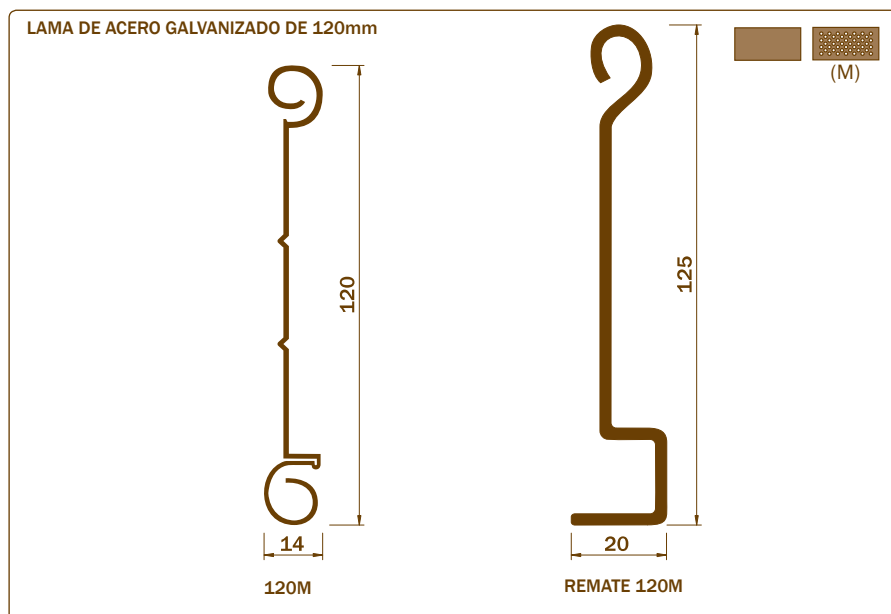


LAMA 120M



ACABADOS DISPONIBLES

Consultar disponibilidad.

DATOS TÉCNICOS

MODELOS	ESPESOR (mm)	LAMAS POR METRO DE ALTURA	PESO TEÓRICO		DIÁMETRO DEL RIZO (mm)	ANCHO MÁXIMO Recomendable
			(Kg/m)	(Kg/m ²)		
120M	0,8	9	1,120	10,08	0,8	6,5m
120	0,6	9	0,960	8,65	14	6,5m
	0,7	9	1,120	10,08		
REMATE	2	-	2,64	-	-	-

(M) Microperforada

ENROLLAMIENTOS

ENROLLAMIENTOS		ALTURA							
LAMA	EJE	1,5m	2,0m	2,5m	3,0m	3,5m	4,0m	4,5m	5,0m
120M	210	360	370	390	410	430	450	470	490
	220	370	380	400	420	450	470	490	510
	240	390	400	420	440	460	480	500	520

NOTA: Todas las medidas se muestran en mm.

Las medidas de enrollamiento están calculadas para el ancho máximo recomendado y el enrollamiento hacia el interior, que es el más desfavorable.