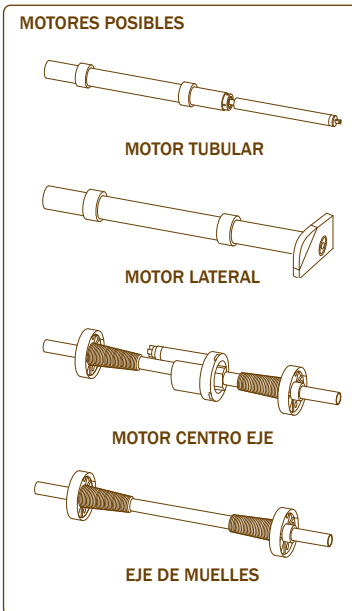
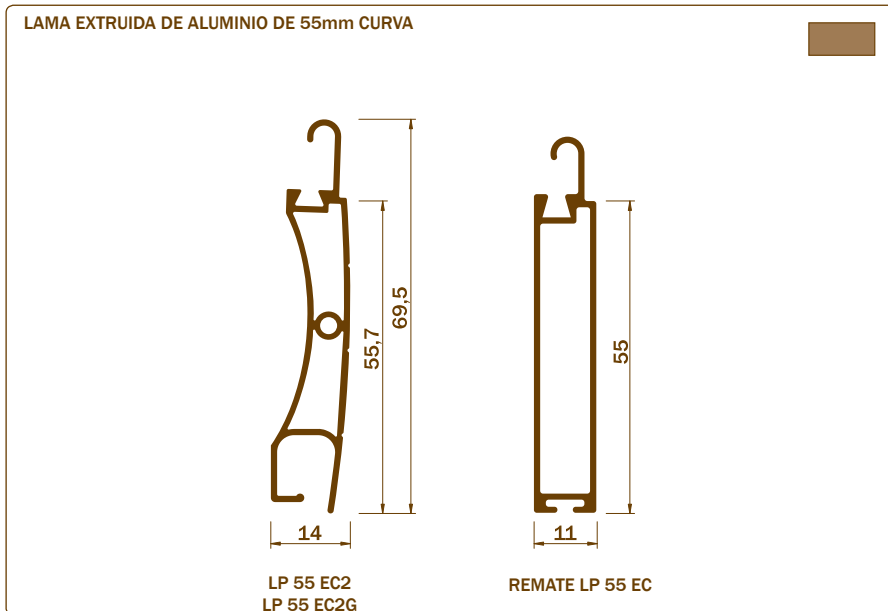


LAMA LP 55 EC



ACABADOS DISPONIBLES

Colores básicos, anodizados y colores carta RAL a elegir.
Maderas especiales a consultar pedido mínimo y disponibilidad.

DATOS TÉCNICOS

MODELOS	PERÍMETROS (mm)		LAMAS POR METRO DE ALTURA	PESO TEÓRICO (Kg/m ²)	ANCHO MÁXIMO Recomendable
	EXTERIOR	TOTAL			
LP 55 EC2	213	330	18	10,869	3,3m
LP 55 EC2G	213	330	18	10,780	3,3m
REMATE	186	303	-	0,486 Kg/m lineal	-

(G) Troquelada en gancho

ENROLLAMIENTOS

LAMA	EJE	ALTURA																			
		1,4m	1,6m	1,8m	2,0m	2,2m	2,4m	2,6m	2,8m	3,0m	3,2m	3,4m	3,6m	3,8m	4,0m	4,2m	4,4m	4,6m	4,8m	5,0m	5,2m
LP 55 EC2	70	210	210	230	230	230	260	260	260	260	280	280	280	310	320	320	320	320	303	330	340
	100	200	210	210	230	240	240	250	260	260	270	280	280	290	320	300	310	310	320	320	320
	133	220	230	240	240	250	260	260	260	280	280	290	290	300	310	310	310	320	330	340	340
	200	260	270	270	270	290	290	300	300	320	320	320	320	330	340	350	350	350	360	360	370
	220	280	280	280	290	290	300	320	320	320	340	340	340	350	350	360	370	370	370	370	380
	240	290	310	310	310	320	330	340	340	340	340	360	360	370	370	370	370	380	390	390	390

NOTA: Todas las medidas se muestran en mm.

El peso teórico indicado incluye todos los componentes que lleva el tejido en cada caso (junquillo, burllete, lámina de policarbonato, ...)