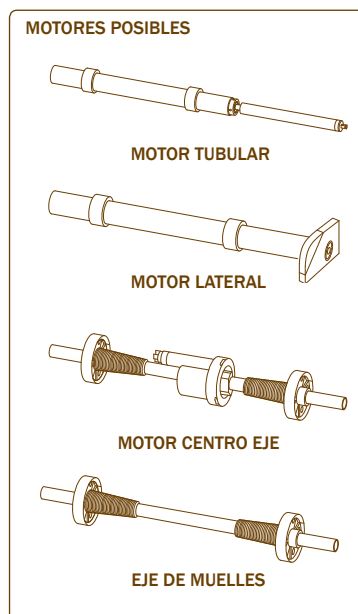
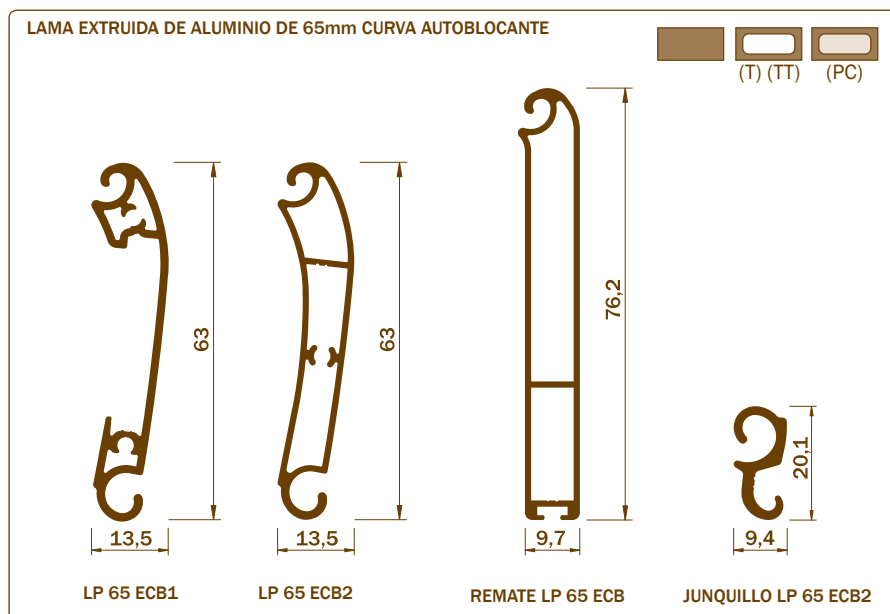


LAMA LP 65 ECB



ACABADOS DISPONIBLES

Colores básicos, anodizados y colores carta RAL a elegir.
Maderas especiales a consultar pedido mínimo y disponibilidad.

DATOS TÉCNICOS

MODELOS	PERÍMETROS (mm)		LAMAS POR METRO DE ALTURA	PESO TEÓRICO (Kg/m ²)	ANCHO MÁXIMO Recomendable
	EXTERIOR	TOTAL			
LP 65 ECB1	191	255	15,4 (*)	11,510 (*)	3,8m
LP 65 ECB1T	191	255	15,4 (*)	10,248 (*)	3,5m
LP 65 ECB1T + PC	191	255	15,4 (*)	12,618 (*)	3,5m
LP 65 ECB1TT	191	255	15,4 (*)	10,141 (*)	3,3m
LP 65 ECB1TT + PC	191	255	15,4 (*)	12,510 (*)	3,3m
LP 65 ECB2	166	307	15,4 (*)	11,221 (*)	4,0m
JUNQUILLO	83	83	-	-	4,0m
REMATE	188	354	-	-	-

(T) (150x25) Troquelada (TT) (325x25) Troquelada doble (PC) Láminas de policarbonato (*) Incluyen el junquillo

ENROLLAMIENTOS

ENROLLAMIENTOS		ALTURA																			
LAMA	EJE	1,4m	1,6m	1,8m	2,0m	2,2m	2,4m	2,6m	2,8m	3,0m	3,2m	3,4m	3,6m	3,8m	4,0m	4,2m	4,4m	4,6m	4,8m	5,0m	5,2m
LP 65 ECB1	70	200	210	220	220	240	240	240	260	260	270	280	280	290	290	310	310	310	320	330	340
	100	210	210	220	230	230	230	270	270	270	280	280	280	280	290	300	300	300	310	310	320
	133	210	230	230	240	240	250	250	270	280	280	290	300	300	300	310	310	330	330	330	330
LP 65 ECB2	70	200	220	220	220	240	240	250	260	270	270	280	290	290	290	300	310	310	310	320	330
	100	210	210	220	220	230	230	260	270	270	280	280	280	280	280	290	300	300	310	310	310
	133	220	230	230	240	240	250	250	260	270	280	280	290	300	310	310	320	330	330	330	330

NOTA: En puertas de gran altura y con motor tubular, se recomienda evitar el uso de lamas con doble troquelado en el primer metro superior. Todas las medidas se muestran en mm. El peso teórico indicado incluye todos los componentes que lleva el tejido en cada caso (junquillo, burlete, lámina de policarbonato, ...)