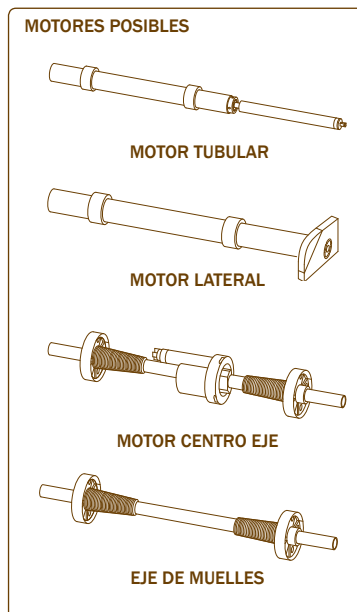
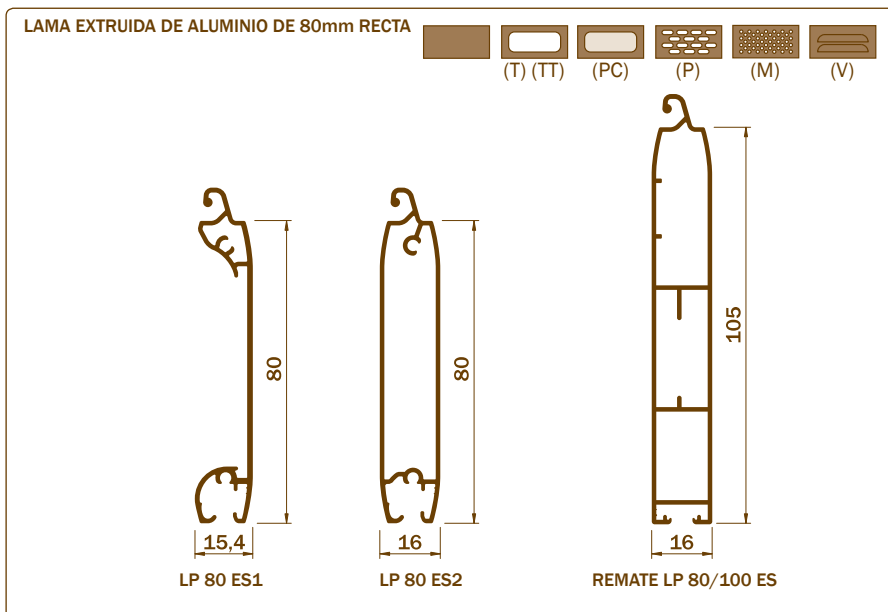


LAMA LP 80 ES



ACABADOS DISPONIBLES

Colores básicos, anodizados y colores carta RAL a elegir.
Maderas especiales a consultar pedido mínimo y disponibilidad.

DATOS TÉCNICOS

MODELOS	PERÍMETROS (mm)		LAMAS POR METRO DE ALTURA	PESO TEÓRICO (Kg/m ²)	ANCHO MÁXIMO Recomendable
	EXTERIOR	TOTAL			
LP 80 ES1	292	343	12,5	8,564	4,7m
LP 80 ES1T	292	343	12,5	7,152	4,2m
LP 80 ES1T + PC	292	343	12,5	8,777	4,2m
LP 80 ES1TT	292	343	12,5	6,977	4,0m
LP 80 ES1TT + PC	292	343	12,5	8,602	4,0m
LP 80 ES1P	292	343	12,5	7,777	4,6m
LP 80 ES1P + PC	292	343	12,5	9,402	4,6m
LP 80 ES1M	292	343	12,5	7,877	4,6m
LP 80 ES1M + PC	292	343	12,5	9,502	4,6m
LP 80 ES1V	292	343	12,5	8,564	4,7m
LP 80 ES2	264	453	12,5	9,838	5,8m
REMATE	299	569	-	-	-

(T) (100x35) Troquelada (TT) (225x35) Troquelada doble (PC) Láminas de policarbonato (P) Perforada (M) Microperforada (V) Ventilada

ENROLLAMIENTOS

ENROLLAMIENTOS	LAMA	EJE	ALTURA																		
			1,4m	1,6m	1,8m	2,0m	2,2m	2,4m	2,6m	2,8m	3,0m	3,2m	3,4m	3,6m	3,8m	4,0m	4,2m	4,4m	4,6m	4,8m	5,0m
LP 80 ES1	100	230	230	230	240	240	250	260	270	270	280	280	290	300	310	310	320	330	330	330	330
	133	220	220	240	240	250	250	270	270	280	280	300	300	310	310	320	330	330	330	330	330
	200	280	280	280	290	290	290	300	310	310	330	330	340	340	340	350	360	370	370	370	380
	220	280	290	290	300	300	300	320	320	330	330	330	340	350	360	360	360	370	380	380	390
	240	290	300	300	310	310	320	320	330	330	340	350	350	360	360	370	370	380	390	390	390
LP 80 ES2	100	230	240	260	270	270	290	300	310	320	320	330	340	350	350	360	360	370	370	370	410
	133	260	260	270	280	290	290	300	320	330	330	330	340	360	370	370	370	370	370	400	410
	200	290	310	320	330	330	340	350	360	360	360	380	390	400	400	400	400	410	410	420	420
	220	300	310	320	330	330	340	350	360	370	370	370	380	390	400	400	410	410	420	430	430
	240	320	320	330	340	350	350	350	370	370	380	380	390	390	400	410	420	420	420	430	440

NOTA: En puertas de gran altura y con motor tubular, se recomienda evitar el uso de lamas con doble troquelado en el primer metro superior. Todas las medidas se muestran en mm. El peso teórico indicado incluye todos los componentes que lleva el tejido en cada caso (junquillo, burlete, lámina de policarbonato, ...)