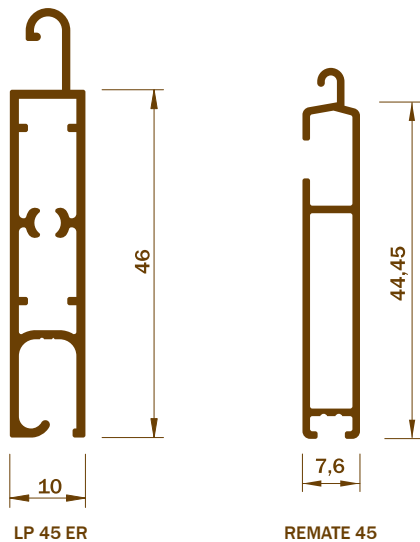
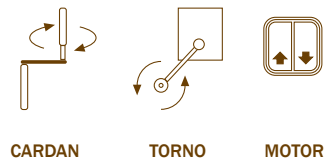


LAMA LP 45 ER

LAMA EXTRUIDA DE ALUMINIO DE 45mm RECTA



ACCIONAMIENTOS POSIBLES



CAJÓN DE OBRA



ACABADOS DISPONIBLES

Colores básicos, anodizados y colores carta RAL a elegir.
Maderas especiales a consultar pedido mínimo y disponibilidad.

DATOS TÉCNICOS

| MODELOS | PERÍMETROS (mm) | | LAMAS POR METRO DE ALTURA | PESO TEÓRICO | | ANCHO MÁXIMO Recomendable |
|----------|-----------------|-------|---------------------------|--------------|----------------------|---------------------------|
| | EXTERIOR | TOTAL | | (Kg/m) | (Kg/m ²) | |
| LP 45 ER | 179 | 284 | 21,7 | 0,467 | 10,2 | 3,0m |
| REMATE | 153 | 216 | - | 0,295 | - | - |

ENROLLAMIENTOS

| ENROLLAMIENTOS | | ALTURA | | | |
|----------------|-----|--------|------|------|------|
| LAMA | EJE | 1,5m | 2,0m | 2,5m | 3,0m |
| LP 45 ER | 60 | 165 | 220 | 260 | 290 |
| | 70 | 155 | 210 | 250 | 280 |

NOTA: Todas las medidas se muestran en mm.