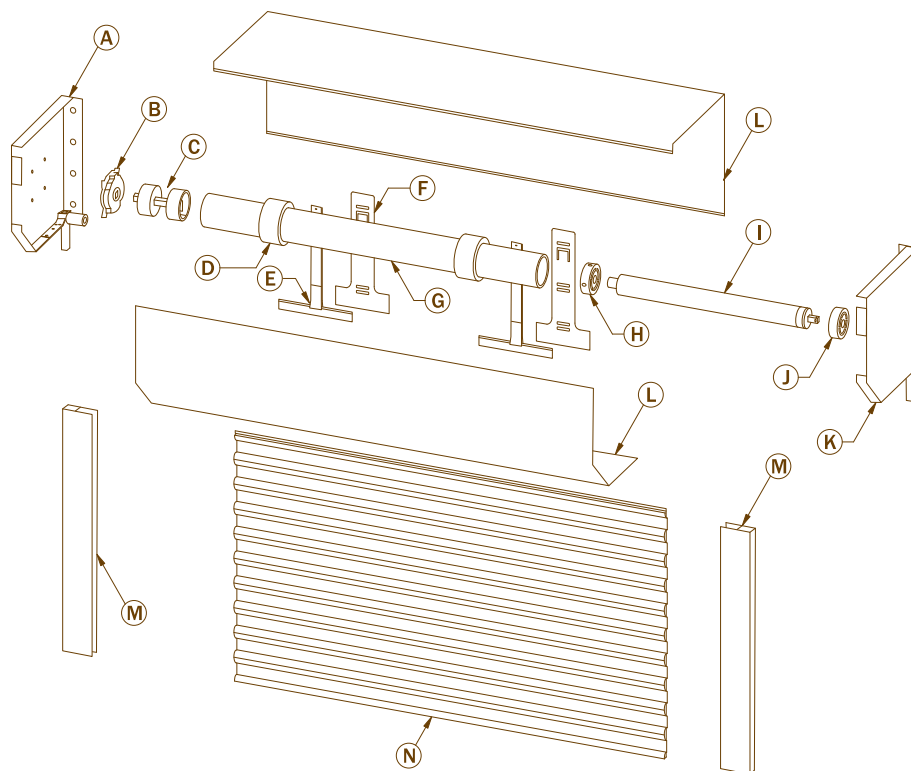


**MOTOR TUBULAR**

**CON CAJÓN**

- A - Testero izquierda
- B - Paracaídas
- C - Contera paracaídas
- D - Anillo de compensación
- E - Tirante
- F - Protectora de caucho
- G - Eje
- H - Corana motriz
- I - Motor bubular
- J - Corona cuentavueltas
- K - Testero derecha
- L - Cajón
- M - Guía
- N - Lamas



**CON ESCUADRA DE OBRA**

- A - Escuadra regulable
- B - Soporte paracaídas escuadra
- C - Paracaídas
- D - Contera paracaídas
- E - Eje
- F - Anillo de compensación
- G - Corona motriz
- H - Motor tubular
- I - Corona cuentavueltas
- J - Soporte motor escuadra
- K - Embudo con rodillo
- L - Tirante
- M - Protectora caucho
- N - Guía
- O - Lamas

