



**ALUMISAN ASISTENCIA**

TÉCNICA EN INSTALACIÓN Y MANTENIMIENTO DE SISTEMAS DE PERSIANA Y PUERTAS DE GARAJE

---

# PÉRGOLAS BIOCLIMÁTICAS

---

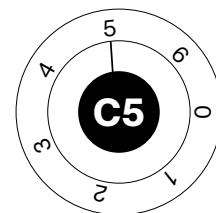


**SUNCONTROL III**  
PROTECCIÓN SOLAR INTELIGENTE

# ¿ QUÉ SON LAS PÉRGOLAS BIOCLIMÁTICAS?

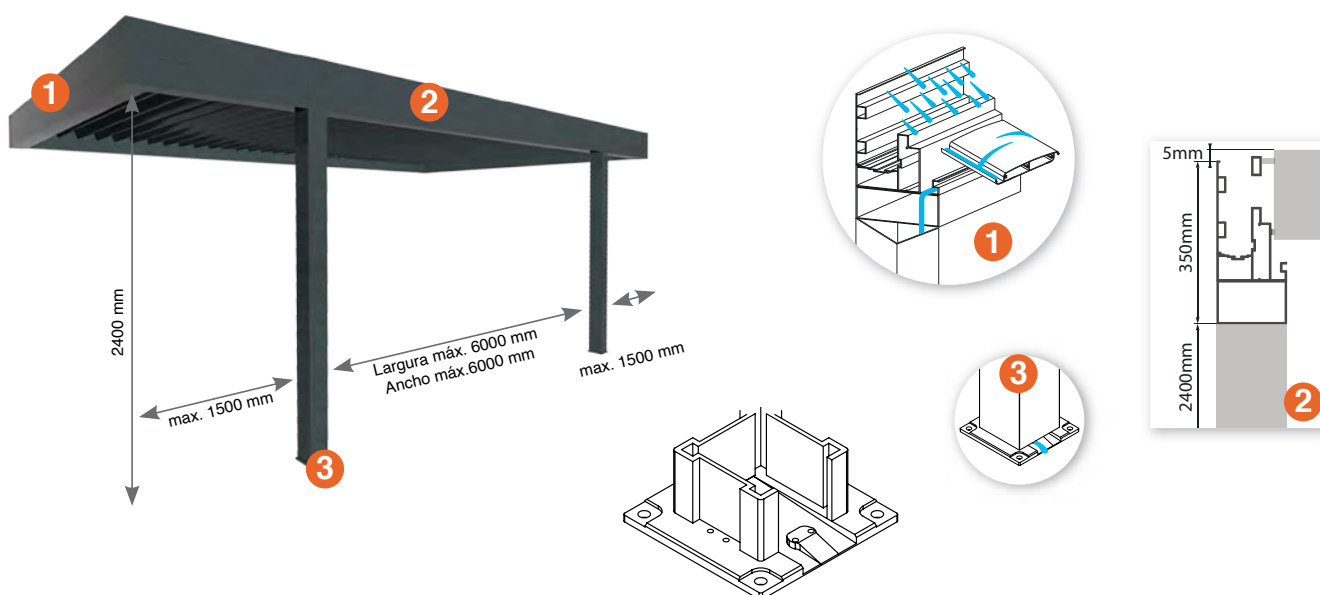
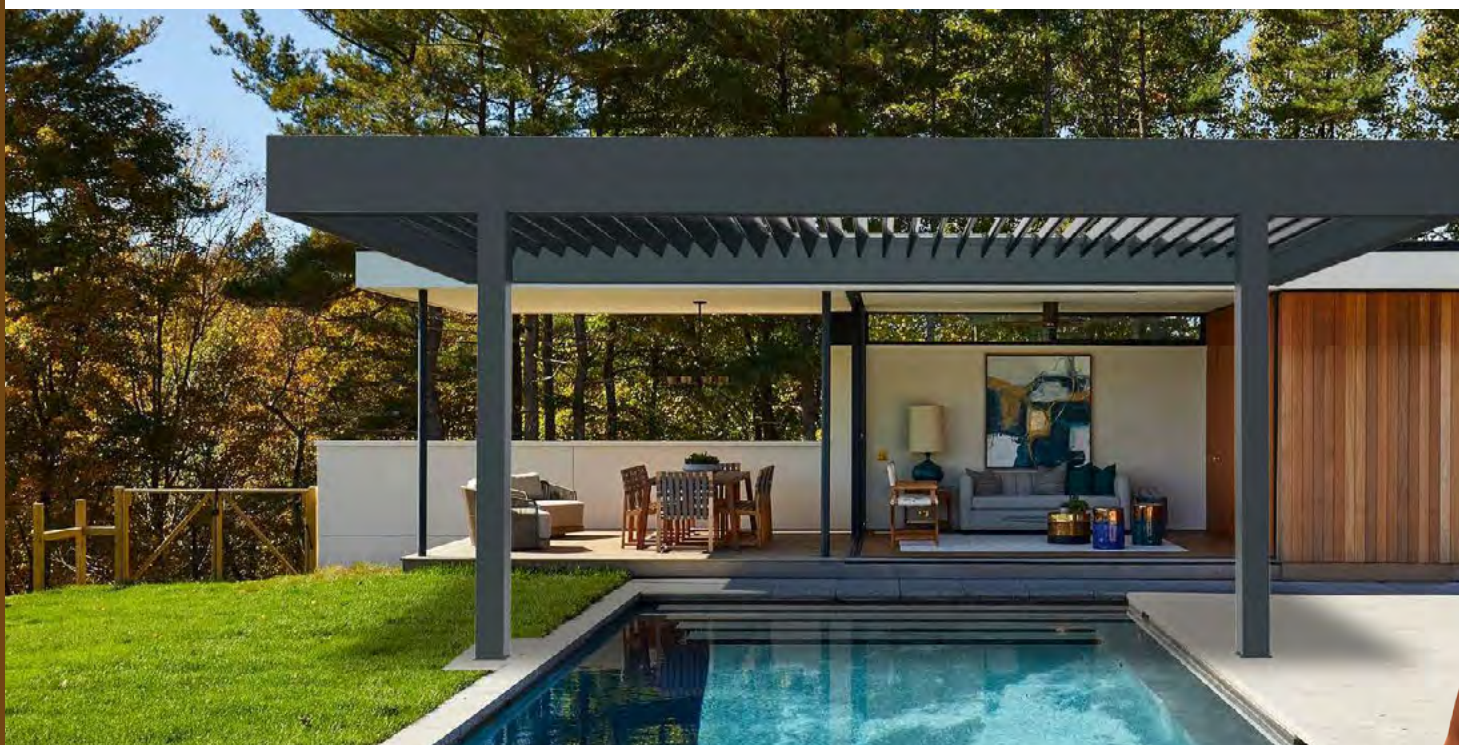
- La solución para disfrutar del aire libre en cualquier época del año.

Hablamos de una pérgola **diseñada con lamas orientables de aluminio motorizadas** que nos permite ajustar su orientación, según nuestras necesidades o preferencias climáticas.



RESISTENCIA AL VIENTO

Gracias a este sistema es posible **regular la temperatura** de la estancia de forma natural, y protegerse de la radiación solar, lluvia, viento o nieve.



# ■ CONOCE SUS PRINCIPALES CARACTERÍSTICAS!

- Aluminio termolacado con tratamiento **Qualicoat, Qualimarine y Qualanod.**
- LEDs integrados en los extremos de la estructura
- Instalación en pared o autónomo.
- Zapatas para su fijación al suelo incluidas.  
(Excepto la opción suspendida)
- Automatismo oculto con caja de control invisible, con controlador remoto y aplicación para smartphones.



Opción de instalación de estor o mosquitera vertical automatizada.

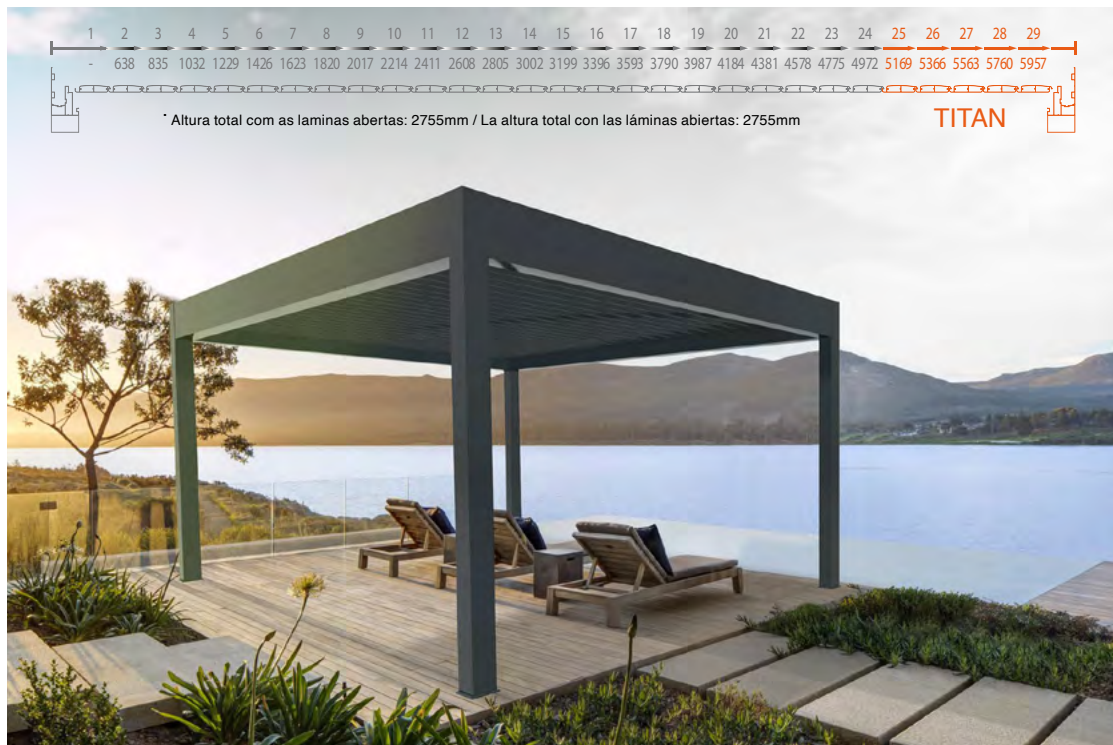
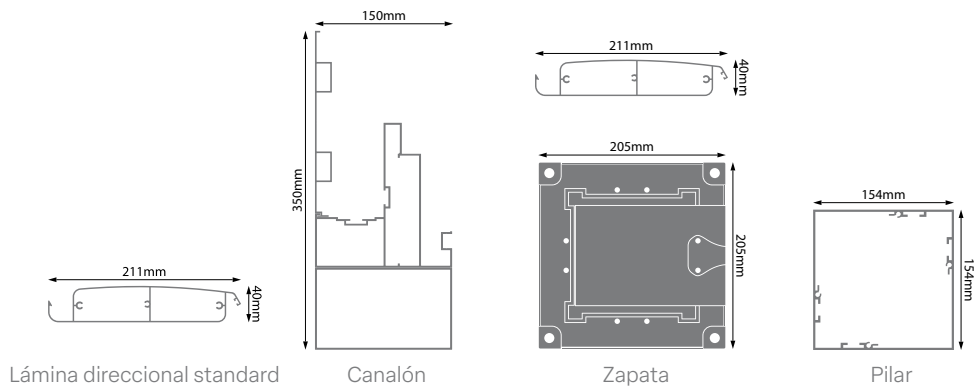


SUNCONTROL III



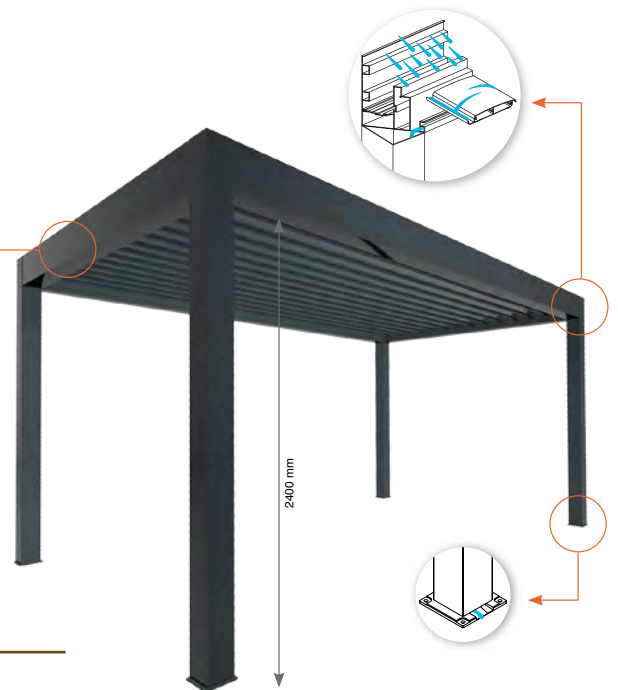
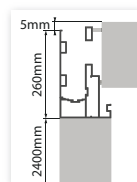
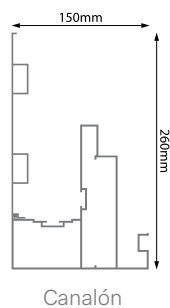
## SUNCONTROL III Opción TITAN

Diseñada con un canalón de 350mm y en dos modelos: la opción autónoma con fijación solo en el suelo, y la opción con extensión de canalón para fijar en la pared y suelo.



## SUNCONTROL III Opción Standard

A diferencia de la TITAN, esta opción Standard está diseñada con un canalón de 260mm con fijación en el suelo. Sus pilares y zapatas mantienen las medidas de la opción TITAN.



## SUNCONTROL III Opción Suspendida

Diseñada para su instalación entre paredes sin necesidad de pilares anclados al suelo. Cuenta con un canalón de 260mm de alto.

Esta opción no cuenta con drenaje de agua.

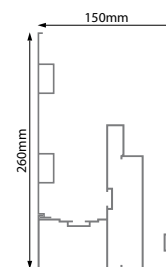
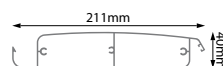
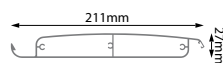
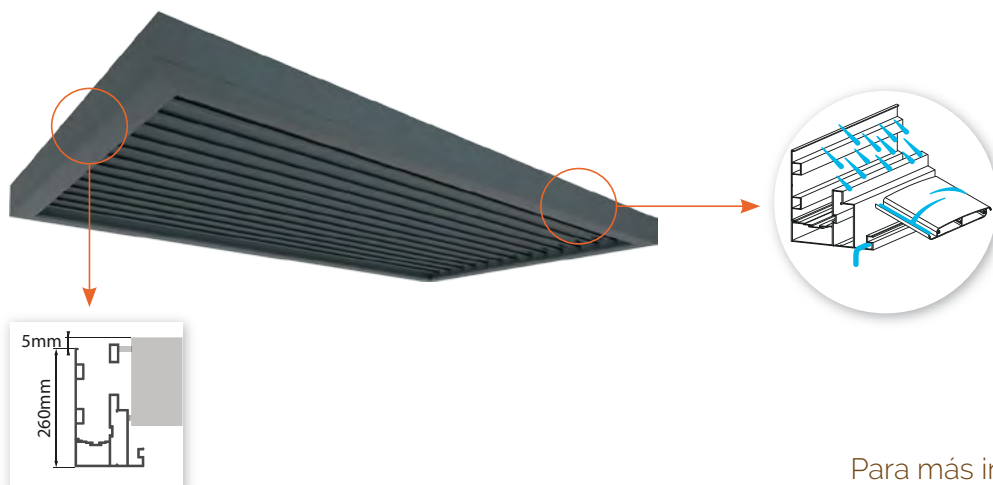


Lámina direccional standard

Canalón



Para más información:  
CONTÁCTANOS.  
Nuestro equipo te asesorará  
y resolverá tus dudas!



Certificado EMAC - Laboratorio ENSATEC  
 OE Organismo Notificado Nº NB 1668

Certificado EMAC - Laboratorio ENSATEC  
 Organismo notificado por la CE NB 1668

EN 13561

Edición Dic-2022 · Todos los derechos reservados Grupo Alumisan.



# GRUPO ALUMISAN

[www.alumisan.com](http://www.alumisan.com)



[informacion@alumisan.com](mailto:informacion@alumisan.com)  
 T. 0034 981 562 690 | F. 0034 900 720 418

SANTIAGO | LUGO | AVILÉS | SALAMANCA | BILBAO | MADRID